

Zur sofortigen Veröffentlichung.  
Kirchheim/Teck, 12. März 2019

## 2300 Megabyte pro Sekunde schnell und acht Joule pro Sekunde sparsam: Der neue 12 Gbit/s SAS-HBA ARC-1330 von Areca

Starline hat den neuen Hostbusadapter von Areca ins Programm aufgenommen. Der schlanke Low-Profile-Kandidat transportiert SAS-Daten doppelt so schnell wie sein Vorgänger zu angedockten DAS-Systemen, glänzt aber mit demselben günstigen Preis.

Die ARC-1330-Serie bietet die derzeit schnellste verfügbare Verbindung, wenn es darum geht SAS-Komponenten zu verbinden: Der HBA beherrscht sowohl 12, 6 und 3 Gbit/s als auch SATA-Datenraten von 6 und 3 Gbit/s (jeweils pro Lane). Er arbeitet mit seiner PCI-Express-Schnittstelle in jedem Computer, Workstation und Server mit Windows- oder Macintosh-Plattform. Treiber für Linux und Citrix XenServer werden im zweiten Quartal erwartet.

### Die Highlights

- Nur 7,5 Watt Verlustleistung
- PCIe 3.0 x8 Lanes (x8, x4 und x1 Lane Width)
- Bis zu 48 Gbit/s Datenrate pro SAS-Port x4
- Unterstützt 2 interne oder 2 externe SAS-Ports (x4) bzw. 8 SATA-Anschlüsse
- Kompatibel mit SAS- und SATA-Festplatten oder SSDs als auch externen SAS-Komponenten wie Tape-Libraries, LTO-Laufwerken und RAID-Systemen
- API Library zum Schreiben von Monitor-Programmen
- Unterstützt SGPIO-Interface am internen Port
- Systemstatus Anzeige durch HDD-Aktivität/Fehler-Header

Hostadapter der ARC-1330-Serie bieten eine rasante Konnektivätslösung mit hoher Zuverlässigkeit und stabiler Leistung. Zudem offerieren sie eine Vielzahl von internen und externen Anschlusskonfigurationen. So steuern sie beispielsweise bis zu 128 Endgeräte über den SFF-8644-Port via Expander. Die 12 Gbit/s-Hostadapter der ARC-1330-Serie eignen sich damit ideal für externe RAID-Speicher und No-RAID-Gehäuse gleichermaßen. So werden viele Anwendungen und Tiered Storage-

Lösungen erst möglich. Wie bei Areca üblich sind die Controller zu bestehenden und zukünftigen RAID- und Expanderlösungen rückwärtskompatibel.

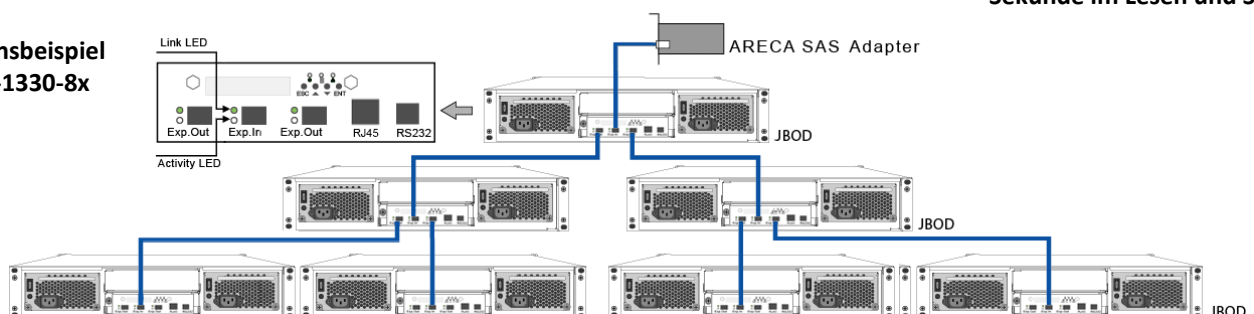


Den HBA gibt es bei Starline mit internen (ARC-1330-8i, oben) und externen Ports (ARC-1330-8x).



Messergebnisse, die sich sehen lassen: Der ARC-1330-8x schafft locker über 2000 Megabyte pro Sekunde im Lesen und Schreiben.

### Installationsbeispiel eines ARC-1330-8x



## Preise und Downloads:

Der SAS-HBA ist in der Ausführung mit internen Ports für 210 Euro (ARC-1330-8i) und in der externen Variante für 245 Euro (ARC-1330-8x) bei Starline zu haben (Netto-Resellerpreis). Es wird in Kürze auch eine Version mit internen und externen Ports geben. Sie wird preislich zwischen den beiden anderen Controllern liegen. Sie können die Pressemitteilung hier als [PDF](#) oder als [TXT](#) herunterladen. Ein Datenblatt bekommen Sie [hier](#).

## Über Starline Computer GmbH:

Starline Computer steht seit 1982 für Qualität im Storage-Bereich. Wir stehen Ihnen zur Seite mit unserer jahrzehntelangen Erfahrung mit Datenspeicher- und Server-Systemen. Unser Portfolio haben wir über die Jahre sinnvoll erweitert, um Ihnen stets passende Lösungen zu bieten. So waren wir im RAID-Bereich zunächst einer der ersten und sind nun führender Anbieter. Bei uns erhalten Sie komplette Virtualisierungs- und Storage-Lösungen und alles, was dazugehört: SAN (Storage Area Network), RAID-Systeme und -Controller, NAS (Network Attached Storage), IP-Storage, Server, Tape-Libraries und Autoloader, Netzwerk Infrastruktur, Virtualisierungs- und Backup-Software, Host Bus Adapter uvm. Weitere Informationen finden Sie unter <https://www.starline.de>

## Kontakt:

Bernd Widmaier  
Vertriebsleiter  
Starline Computer GmbH  
Carl-Zeiss-Str. 27-29  
73230 Kirchheim/Teck  
Telefon +49 (0)7021-487 200  
Telefax +49 (0)7021-487 400  
E-Mail: [info@starline.de](mailto:info@starline.de)  
<https://www.starline.de>  
HRB Stuttgart 231728  
USt.-Id.Nr.: DE147866346  
Geschäftsführer:  
Manfred Ganser, Dr. Tim Ganser, Carsten Wilde

## Pressekontakt:

Markus Wölfel  
PR-Manager  
Starline Computer GmbH  
Carl-Zeiss-Str. 27-29  
73230 Kirchheim/Teck  
Telefon +49 (0)7021-487 244  
Telefax +49 (0)7021-487 414  
E-Mail: [presse@starline.de](mailto:presse@starline.de)  
<https://www.starline.de>